



SY195C

效率先锋

价值典范

全新改变 QUALITY
CHANGES THE WORLD
品质改变世界



● 节能环保

发动机采用高压共轨电控燃油喷射系统，实时精确控制喷油量，使燃油燃烧更充分，可根据不同工况选择作业模式，在效率相当的情况下较上一代油耗降低10%，更经济更环保。

● 稳定可靠

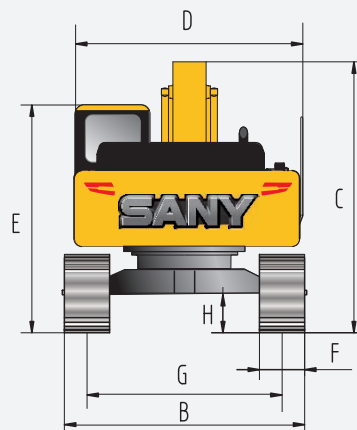
针对中国市场燃油和大灰尘施工环境的特点，推出双层燃油过滤系统，应对国内各种油品，并满足国三排放需求，顶级保护，整机性能更稳定。

● 高效持久

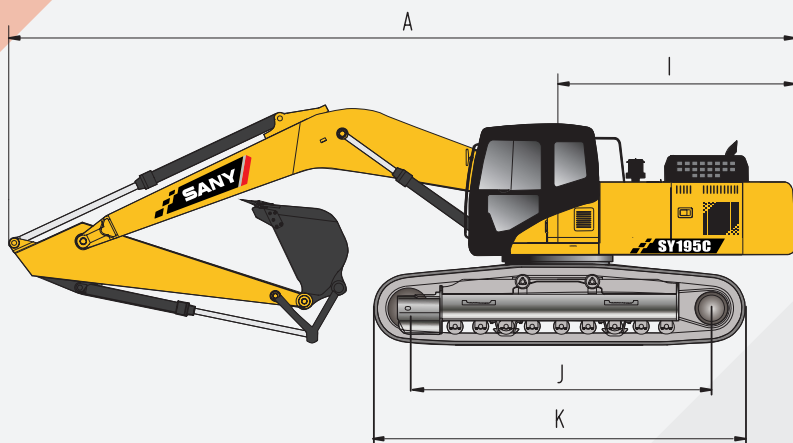
采用独创的AOCT自寻优控制系统，实现了发动机与主泵的完美匹配，最大程度的利用发动机的输出功率，作业效率进一步提升。

整机尺寸(mm)

标准



	SY195C
A 总长(运输时)	9680
B 总宽度	2800
C 总高度(运输时)	3440
D 上部宽度	2875
E 总高度(驾驶室顶部)	3075
F 标准履带板宽度	600
G 轨距	2200
H 最小离地间隙	440
I 尾部回转半径	2900
J 履带接地长度	3260
K 履带长度	4060



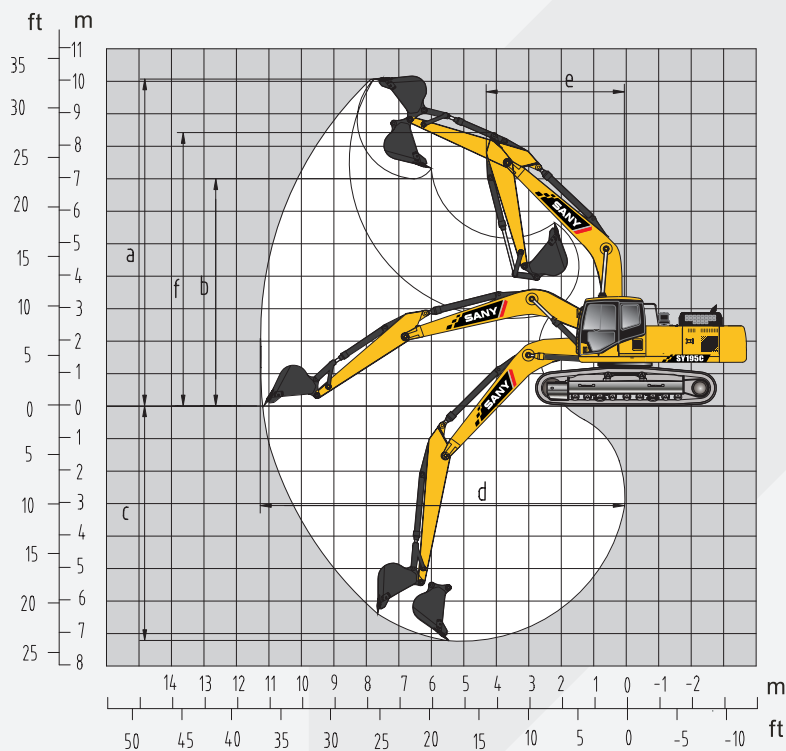
性能参数

标准

	SY195C
整机重量kg	20900
斗容m ³	0.8~1.0(0.8)
额定功率kW/rpm	118/2000
行走速度(高/低)km/h	5.4/3.3
回转速度rpm	11
爬坡能力	70%/35°
接地比压kPa	47.3
铲斗挖掘力kN	138
斗杆挖掘力kN	103

作业范围(mm)

标准



	SY195C
a 最大挖掘高度	9600
b 最大卸载高度	6730
c 最大挖掘深度	6600
d 最大垂直臂挖掘深度	6255
e 最大挖掘距离	10280
f 最小回转半径	3730
g 最小回转半径时的最大高度	7680

三一重机有限公司

江苏省昆山市经济技术开发区东城大道三一产业园

邮编：215300

售后服务热线：4008-28-2318

咨询投诉电话：4008-87-9318

网址：<http://www.sanygroup.com>



注

由于技术不断更新，材料和技术规范如有更改，恕不另行通知。
照片上的机器可能包括附加设备。